



506 TA Banchi da lavoro con piano in acciaio



DATI TECNICI

- Piano di lavoro in lamiera d'acciaio zincata spessore 3 mm con bordi anticaduta da 37 mm
- Montanti e ripiano inferiore in lamiera d'acciaio spessore 1,2 mm
- Struttura verniciata colore nero RAL 9005
- Fori laterali per il fissaggio di più banchi affiancati
- Predisposizione per il fissaggio a pavimento
- 6 montanti per il modello di lunghezza 2 metri
- Spazio tra due montanti: 864 mm
- Spazio tra il ripiano di appoggio ed il piano di lavoro: 660 mm
- Portata statica:
 - L 1000: 1000 Kg
 - L 1500: 1500 Kg
 - L 2000: 2000 Kg
- Consegnato smontato

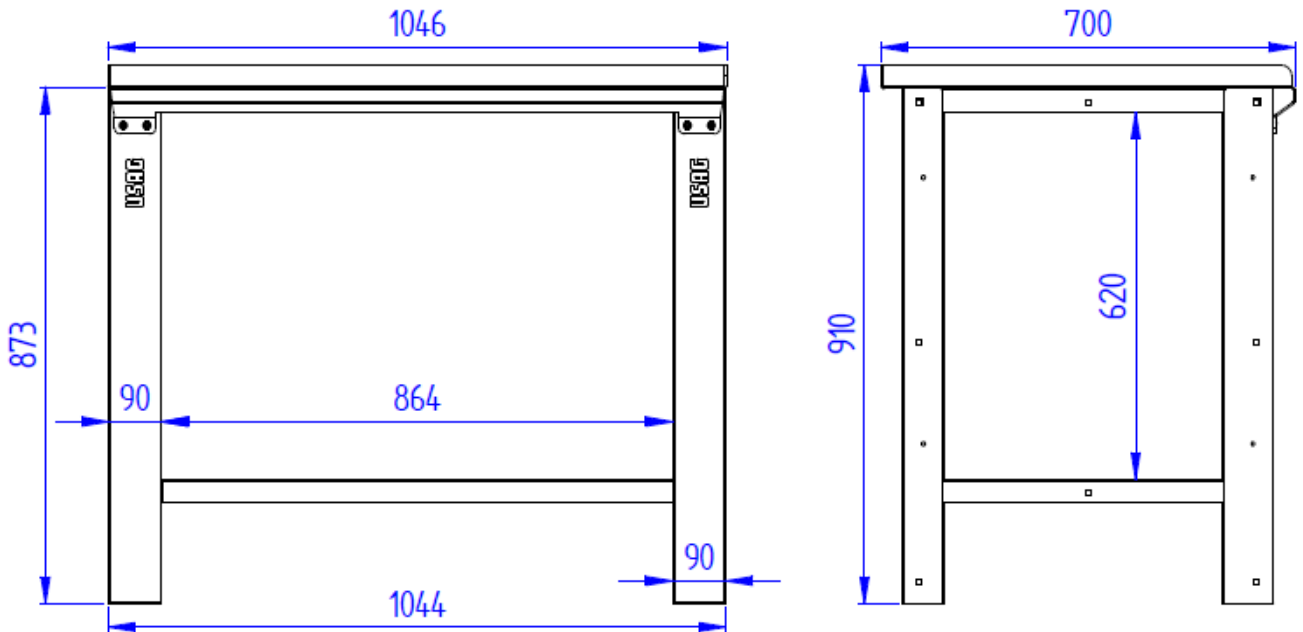


506 TA

Banchi da lavoro con piano in acciaio

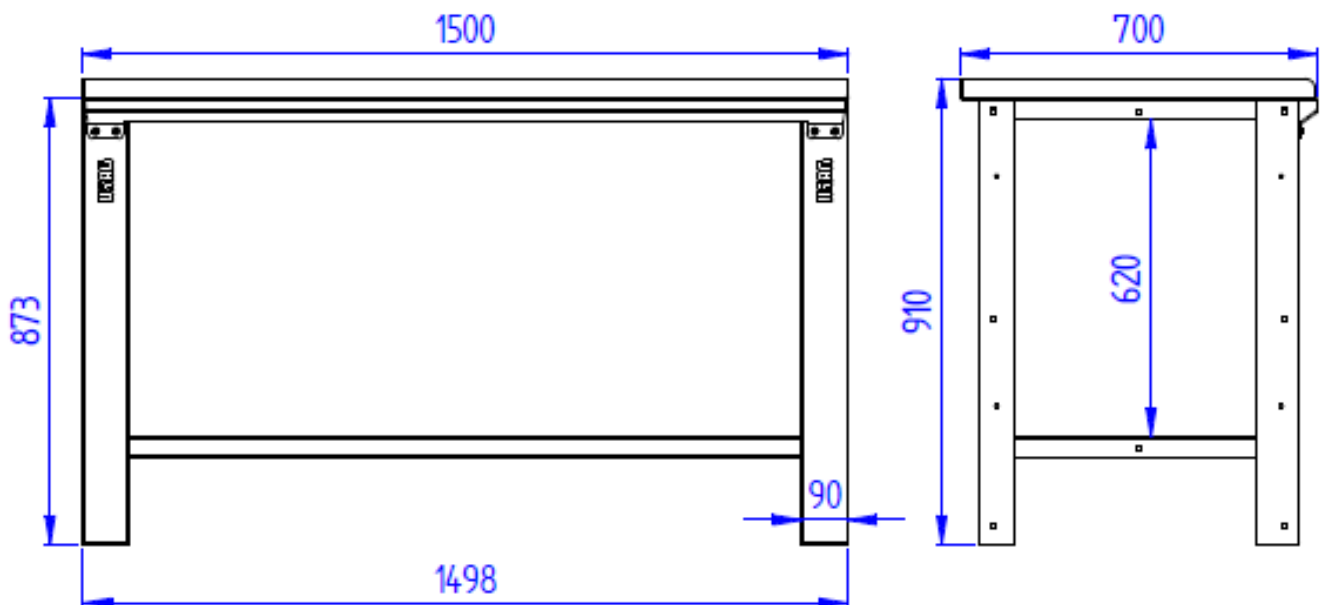
DISEGNO

1 Mt



DISEGNO

1,5 Mt



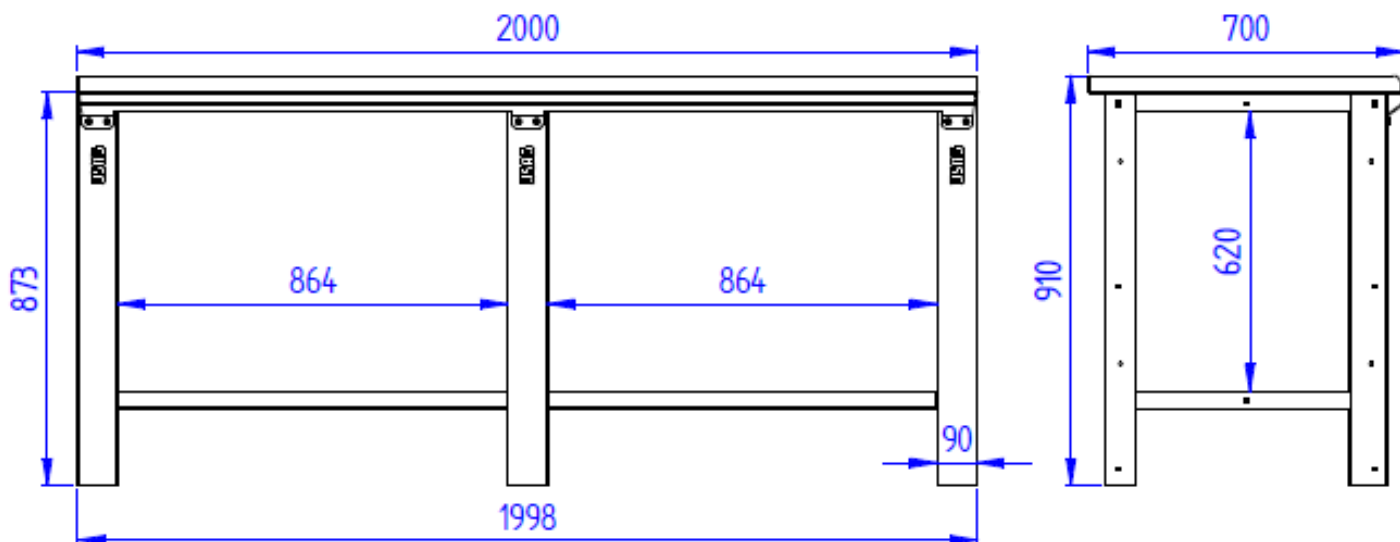


506 TA

Banchi da lavoro con piano in acciaio

DISEGNO

2 Mt



MATERIALI

Acciaio

CONFEZIONAMENTO

- Scatola di cartone